

Qualität aus erster Hand!
Sie haben sich für ein Markenprodukt der
Firma Zangenberg entschieden.

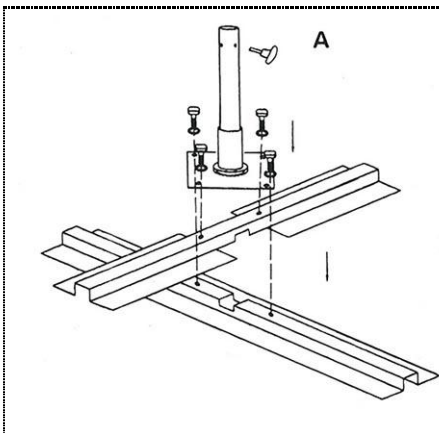


Bitte lesen Sie die Anleitung vor der ersten Benutzung aufmerksam durch. Sie erhalten wichtige Hinweise für den Gebrauch des Sonnenschirms. Bewahren Sie die Anleitung zur Information bzw. Ersatzteilbestellung auf.

Packliste

- Schirmgestell inkl. Bezug
- Schirmständer (im separaten Karton)
- Schutzhülle
- 3-teiliger Stab zum einfachen Überheben der Schutzhülle (zum zusammenschrauben)

Montage des Schirmständers



Beginnen Sie mit der Montage des Schirmständers.

Legen Sie das Plattenständerkreuz ineinander und montieren Sie das Standrohr/Flansch mittels 4 Schrauben (siehe Abbildung). Die Schrauben mit einem Schlüssel Größe 14 festdrehen. Legen Sie 4 Betonplatten (50x50x5cm) auf das Plattenständerkreuz, um so den Sonnenschirmständer zu beschweren.

Mindestgewicht pro Platte ca. 25 kg (50x50x5cm)

Optionales Zubehör

Erdrohr, Artikel Nr. 69714 (nicht im Lieferumfang enthalten)

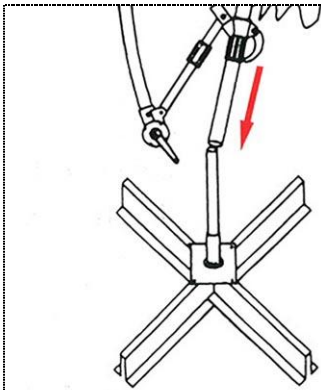
Bestehend aus einem Stahl verzinkten Rohr und 4 Inbusschrauben.



Montage des Erdrohrs

Das Erdrohr wird ebenerdig einbetoniert, sodass keine Stolperkante entsteht. (Empfehlung: Quick-Mix Ruck-Zuck-Beton, Fundamentgröße 60x60x80cm). Zur Montage des Schirms wird zusätzlich das Standrohr/Flansch vom Plattenständer auf die Platte des Erdrohrs aufgeschraubt. Danach kann der Schirm wie beschrieben aufgesetzt werden.

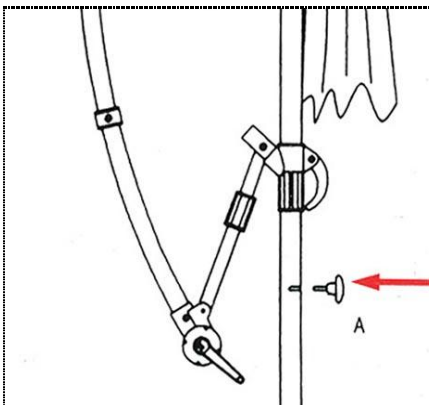
Aufbauanleitung



Legen Sie die Betonplatten in das Plattenständerkreuz.

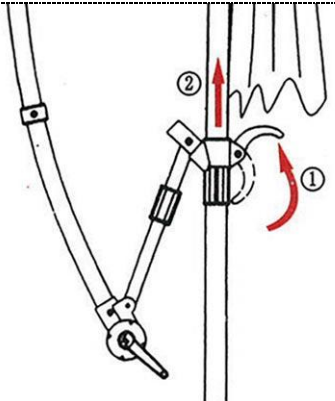
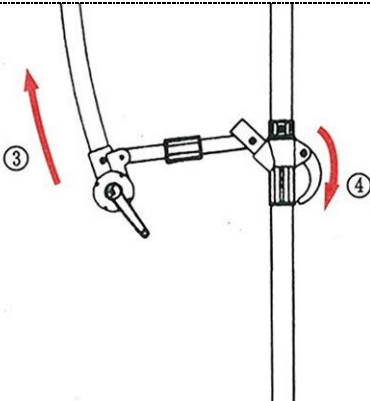
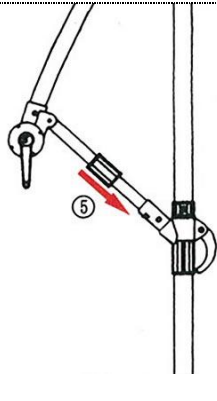
Führen Sie den Schirmmast über das Standrohr.

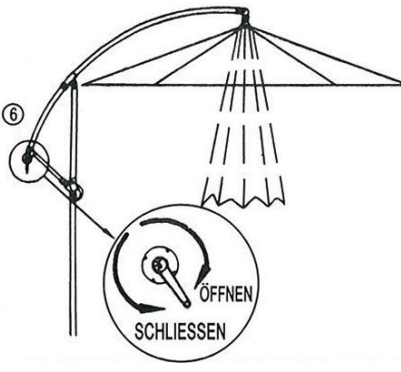
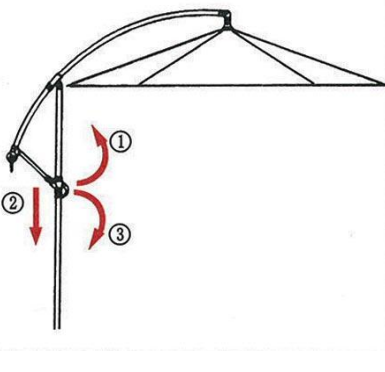
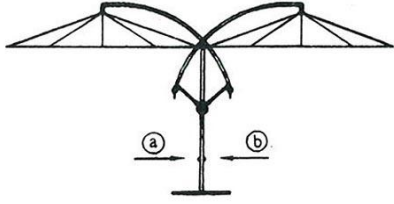
Warnhinweis: Wenn Sie die Betonplatten entfernen, wird der Schirm umkippen!



Fixieren Sie den Schirmmast mit Hilfe des Drehfeststellers am Standrohr.

Bedienungsanleitung

		
<p>Feststellhebel am Mast entriegeln (1) und nach oben schieben (2)</p>	<p>Galgen anheben (3) und bis zum Anschlag nach oben führen und den Feststellhebel schließen</p>	<p>Kleinen Schieber bis zum Anschlag herunter schieben (5)</p>

		
<p>Streben per Hand nach außen vorspreizen, dann den Schirm aufkurbeln (6)</p>	<p>Veränderung des Neigungswinkels durch Veränderung der Stellung des Feststellhebels am Mast (2)</p>	<p>Drehen des Schirms Feststellschraube lösen und zweites Schraubloch benutzen a oder b</p>

Das Abspannen des Schirms erfolgt in umgekehrter Reihenfolge.

Pflegehinweis und weitere Informationen

*Was schön aussehen soll, muss gepflegt werden:
Trotz Verwendung bester Materialien sind Sonnenschirme nicht pflegefrei.*



Wind

Bei auffrischendem Wind Schirm bitte schließen und vor Witterung schützen.



Verschmutzung

Bitte entfernen Sie zunächst Schmutzteile und Flecken mit Hilfe einer weichen Bürste. Flecken können auch mit lauwarmen Wasser und einer milden Seife punktuell bearbeitet werden. Zum Trocknen der Schirmdecke spannen Sie den Schirm wenn möglich im Schatten auf.



Nässe / Feuchtigkeit

Sollte Ihr Sonnenschirm nass geworden sein, den Schirm bitte nicht in der Sonne sondern in aufgespanntem Zustand im Schatten trocknen lassen, um ein Ausbleichen möglichst zu vermeiden!

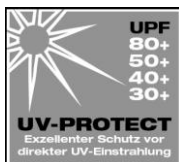


Ausbleichen durch Sonne und Schonung des Gestells

Wenn Sie den Schirm nicht benutzen, verwenden Sie bitte die lichtundurchlässige Hülle als Schutz!

Achtung: Sollte der Schirm feucht eingepackt werden, können Stockflecken entstehen. Dies ist keine berechtigte Reklamation. Deshalb bitte nur trockene Schirme mit einer Schutzhülle versehen.

Die mitgelieferte Klarsichthülle schützt den Schirm beim Transport und dient zur Aufbewahrung. Sie bietet aber keinen Schutz gegen Sonne und Feuchtigkeit. Bitte verwenden Sie die passende Schutzhülle für Ihren Schirm aus dem Hause Zangenberg.



UV-Schutz bei Sonnenschirmen

- dunklere Farben bieten meistens einen höheren UV-Schutz
- schwere/dicke/feste Stoffe bieten ebenfalls einen höheren UV-Schutz

Aus praktischer Sicht ist zu beachten, dass der UV-Schutz nur bei direkter Strahlung schützt aber nicht bei reflektierendem Licht. Wir empfehlen daher die Verwendung eines Sonnenschutzmittels!

Ersatzteile

Ersatzteile finden Sie im Internet unter www.zangenberg.de unter der Rubrik Service.

Gewährleistung

Zangenberg gewährleistet, dass dieses Produkt unter Verwendung hochwertiger Materialien hergestellt wurde. Sollten dennoch Mängel auftreten, richten Sie die Reklamation zusammen mit dem Kaufbeleg an Ihren Händler. Die Gewährleistung beginnt mit dem Kaufdatum.

Durch Behebung von Schäden wird der Gewährleistungsanspruch nicht erneuert. Schäden durch unsachgemäße Behandlung oder Gewaltanwendung sind von der gesetzlichen Gewährleistung ausgeschlossen. Eine Haftung seitens des Herstellers für mögliche Beschädigungen des Produktes durch Umwelteinflüsse unterliegen nicht der Gewährleistung. Kosten zur Beseitigung solcher Schäden werden vom Hersteller nicht übernommen.

Zu Ihrer Sicherheit

Führen Sie speziell zu Saisonbeginn und im Abstand von 1-2 Monaten, der Nutzung angemessen, regelmäßige Kontrollen durch. Prüfen Sie insbesondere Gelenke und Verbindungsteile. Bei Schwergängigkeit verwenden Sie handelsübliche Silikonsprays.

Reinigung / Pflege

Flecken wie z.B. Insektenexkreme sollten mit handwarmen Wasser entfernt und nach dem Trocknen des Bezuges mit einem handelsüblichen Imprägniermittel nachbehandelt werden.

Beim Abspannen des Schirmes muss der Stoff nach außen zeigen und darf nicht zwischen den Streben/ Gelenkteilen eingeklemmt werden. Scheuerstellen und Löcher sind kein Reklamationsgrund.

Knickfalten und Weissbruch sind helle Streifen, die entstehen können und auch bei größter Sorgfalt nicht immer zu vermeiden sind. Diese sind daher kein Reklamationsgrund.

Lagerung

Bei der Lagerung im Keller, Schuppen oder unter dem Vordach muss beachtet werden, dass der Schirm ausreichende Belüftung erhält, damit durch Restfeuchtigkeit im Holz oder im Stoff kein Schimmel entsteht. Von einer dauerhaften Lagerung im Freien ist abzuraten.

Explosionszeichnung

